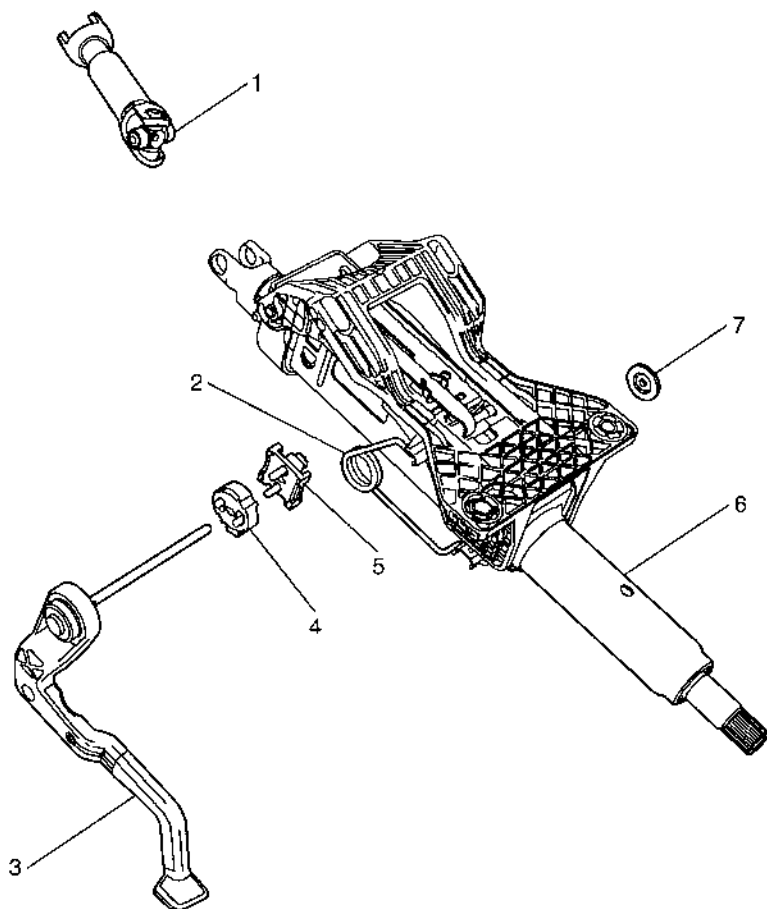


15.2.3.1 转向柱拆解视图

转向柱拆解视图



图标

- (1) 中间转向轴
 - (2) 倾斜度调节手柄弹簧
 - (3) 倾斜度调节手柄
 - (4) 倾斜度调节手柄随动件
 - (5) 倾斜度调节手柄凸轮
 - (6) 转向柱
 - (7) 倾斜度调节手柄螺母
-